

# ALPHA

## 3478ITP100P62

EAN 4031582306408

Fixvillás görgő, Préselt acéllemez villa, fényes cink bevonat, kékre passzíválva, csavarozott tengely, talplemezes rögzítés.  
Alumínium keréktárcsa, öntött poliuretán futófelület, precíziós golyóscsapágy



BETTER MOBILITY. BETTER LIFE.

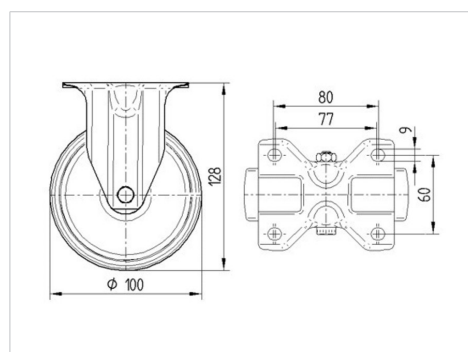


A kép eltérhet az eredeti terméktől

### Műszaki adatok

Keréktárcsa átmérő	100 mm
Kerékszélesség	40 mm
Görgő szélessége	85 mm
Talplemez mérete	103 x 85 mm
Talplemez furatok távolsága	80/77 x 60 mm
Furat	9 mm
Teljes magasság	128 mm
Hőtartomány	- 25 / + 60 °C
Szabvány	EN 12532
Súly	0.681 kg
Futófelület keménysége	Shore D 42
Terhelhetőség	250 kg
Statikus teherbírás	500 kg

### Méretetek



### Előnyök egy pillantással

Gördülési ellenállás	● ● ● ○ ○
Mozgás közbeni zaj	● ● ● ○ ○
Kopás	● ● ● ● ○
Rozsda elleni védelem	● ● ● ○ ○

# ALPHA

3478ITP100P62

EAN 4031582306408



BETTER MOBILITY. BETTER LIFE.

## Szerkezet és Szerelés

