

DELTA

3640ITP160P63 Flat

EAN 4031582337365

Önbeálló görgő, Nehéz kivitelű cinezett préselt acél villaszerkezet, precíziós, tömített golyóscsapágy a nyakban, csavarozott tengely, talplemezes rögzítés. Alumínium keréktárcsa, öntött poliuretán futófelület, precíziós golyóscsapágy

TENTE

BETTER MOBILITY. BETTER LIFE.



A kép eltérhet az eredeti terméktől

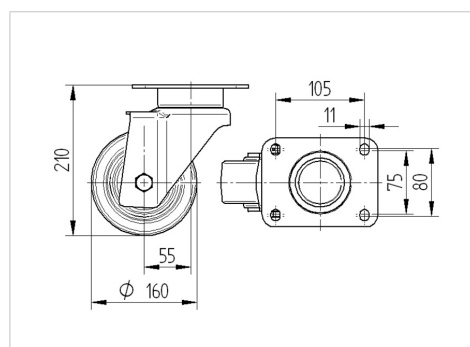
Műszaki adatok

Keréktárcsa átmérő	160 mm
Kerékszélesség	50 mm
Görgő szélessége	94 mm
Talplemez mérete	137 x 105 mm
Talplemez furatok távolsága	105 x 80/75 mm
Furat	11 mm
Nyakátmérő	94 mm
Utánfutás	55 mm
Körbeforgás	270 mm
Teljes magasság	210 mm
Hőtartomány	- 30 / + 60 °C
Szabvány	EN 12532
Súly	3.095 kg
Fordulókör sugara	135 mm
Futófelület keménysége	Shore D 42
Terhelhetőség	600 kg
Statikus teherbírás	1200 kg

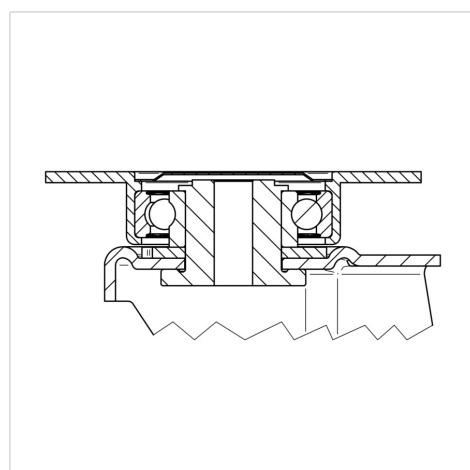
Előnyök egy pillantással

Gördülési ellenállás	● ● ● ○ ○
Mozgás közbeni zaj	● ● ● ○ ○
Kopás	● ● ● ● ○
Rozsda elleni védelem	● ● ● ○ ○

Méretetek



Szerkezet és Szerelés



DELTA

3640ITP160P63 Flat

EAN 4031582337365



BETTER MOBILITY. BETTER LIFE.

Szerkezet és Szerelés

