

DELTA

3648ITP160P63 Conv

EAN 4031582366426

Fixvillás görgő, Nehéz kivitelű cinezett préselt acél villaszerkezet, csavarozott tengely, talplemezes rögzítés.

Alumínium keréktárcsa, öntött poliuretán futófelület, precíziós golyóscsapágy



BETTER MOBILITY. BETTER LIFE.

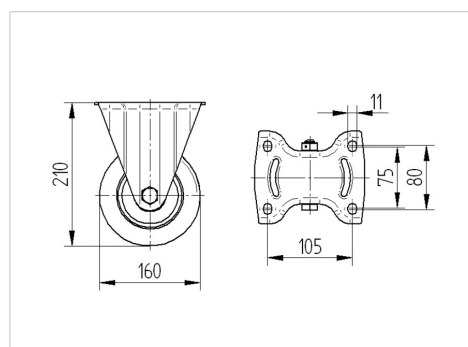


A kép eltérhet az eredeti terméktől

Műszaki adatok

Keréktárcsa átmérő	160 mm
Kerékszélesség	50 mm
Görgő szélessége	115 mm
Talplemez mérete	137 x 115,0 mm
Talplemez furatok távolsága	105 x 80/75 mm
Furat	11 mm
Nyakátmérő	115 mm
Teljes magasság	210 mm
Hőtartomány	- 30 / + 60 °C
Szabvány	EN 12532
Súly	2.001 kg
Futófelület keménysége	Shore D 42
Terhelhetőség	600 kg
Statikus teherbírás	1200 kg

Méretetek



Előnyök egy pillantással

Gördülési ellenállás	● ● ● ○ ○
Mozgás közbeni zaj	● ● ● ○ ○
Kopás	● ● ● ● ○
Rozsda elleni védelem	● ● ● ○ ○

DELTA

3648ITP160P63 Conv

EAN 4031582366426



BETTER MOBILITY. BETTER LIFE.

Szerkezet és Szerelés

