

AGILA

7477PJO075P40

EAN 4031582351033

Önbeálló görgő totálfékkel, fékpedál a menetiránnyal ellentétesen, Rozsdamentes ház, dupla golyósoros csapágy a nyakban, csavarozott tengely, krómozott cinköntvény pedál, talplemezes. Polipropilén keréktárcsa, szürke, nyommentes TENTEprene (termoplasztikus gumi), siklócsapágy

TENTE

BETTER MOBILITY. BETTER LIFE.



A kép eltérhet az eredeti terméktől

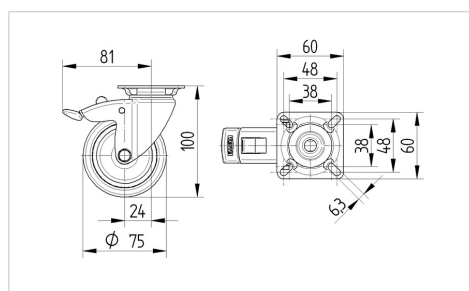
Műszaki adatok

Keréktárcsa átmérő	75 mm
Futófelület szélessége	25 mm
Talplemez mérete	60 x 60 mm
Talplemez furatok távolsága	48/38 x 48/38 mm
Furat	6,3 mm
Utánfutás	24 mm
Körbeforgás	162 mm
Teljes magasság	100 mm
Hőtartomány	- 20 / + 60 °C
Szabvány	EN 12530
Súly	0.323 kg
Futófelület keménysége	Shore A 85
Terhelhetőség	60 kg
Statikus teherbírás	120 kg

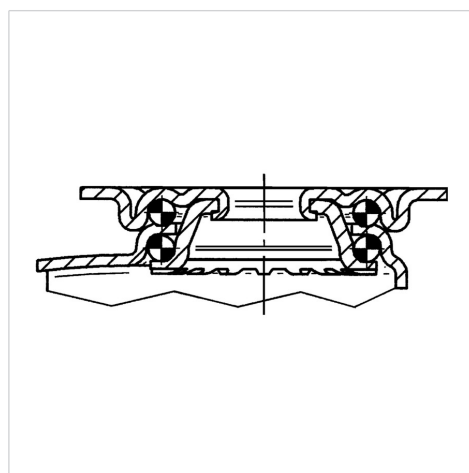
Előnyök egy pillantással

Gördülési ellenállás	● ● ● ○ ○
Mozgás közbeni zaj	● ● ● ○ ○
Kopás	● ● ● ○ ○
Rozsda elleni védelem	● ● ● ● ●

Méretetek



Szerkezet és Szerelés



AGILA

7477PJO075P40

EAN 4031582351033



BETTER MOBILITY. BETTER LIFE.

Szerkezet és Szerelés

