

# KAPPA

## 9680ITP250P63 Flat

EAN 4031582315226

Önbeálló görgő, Hegesztett villaszerkezet és talplemez, cinkkromátózott, zárt kettős csapágy és kúpcsapágy a nyakban, menetes csapszeg rögzített anyával, zsírozószemmel, csavarozott tengely, talplemezes rögzítés. Alumínium keréktárcsa, öntött poliuretán futófelület, precíziós golyóscsapágy

**TENTE**

BETTER MOBILITY. BETTER LIFE.



A kép eltérhet az eredeti terméktől

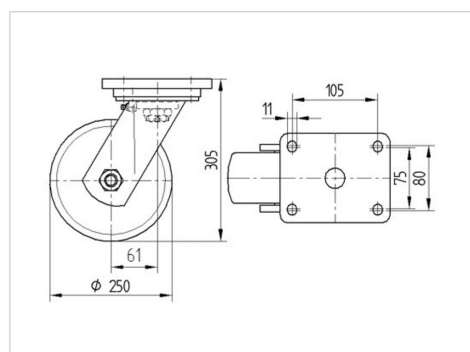
### Műszaki adatok

Kerékátmérő	250 mm
Kerékszélesség	55 mm
Görgő szélessége	110 mm
Talplemez mérete	135 x 110 mm
Talplemez furatok távolsága	105 x 80/75 mm
Furat	11 mm
Nyakátmérő	111 mm
Utánfutás	61 mm
Körbeforgás	375 mm
Teljes magasság	305 mm
Hőtartomány	- 20 / + 60 °C
Szabvány	EN 12532
Súly	5.691 kg
Fordulókör sugara	187.5 mm
Futófelület keménysége	Shore D 42
Terhelhetőség	1000 kg
Statikus teherbírás	2000 kg

### Előnyök egy pillantással

Gördülési ellenállás	● ● ● ○ ○
Mozgás közbeni zaj	● ● ● ○ ○
Kopás	● ● ● ● ○
Rozsda elleni védelem	● ● ● ○ ○

### Méretetek



### Szerkezet és Szerelés



# KAPPA

9680ITP250P63 Flat

EAN 4031582315226



BETTER MOBILITY. BETTER LIFE.

## Szerkezet és Szerelés

