

KAPPA

9682ITP150P63 Flat

EAN 4031582315943

Önbeálló görgő totálfékkel, Hegesztett villaszerkezet és talplemez, cinkkromátózott, zárt kettős csapágy és kúpcsapágy a nyakban, menetes csapszeg rögzített anyával, zsírozószemmel, csavarozott tengely, talplemezes rögzítés. Alumínium keréktárcsa, öntött poliuretán futófelület, precíziós golyóscsapágy

TENTE

BETTER MOBILITY. BETTER LIFE.



A kép eltérhet az eredeti terméktől

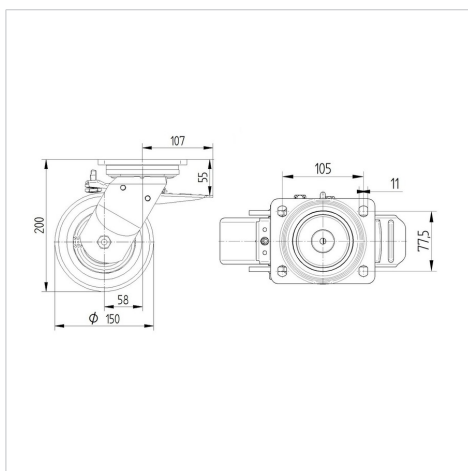
Műszaki adatok

Keréktárcsa átmérő	150 mm
Kerékszélesség	50 mm
Görgő szélessége	116 mm
Talplemez mérete	135 x 110 mm
Talplemez furatok távolsága	105 x 80/75 mm
Furat	11 mm
Nyakátmérő	111 mm
Utánfutás	58 mm
Körbeforgás	275 mm
Teljes magasság	200 mm
Hőtartomány	- 20 / + 60 °C
Szabvány	EN 12532
Súly	4.389 kg
Fordulókör sugara	137.5 mm
Futófelület keménysége	Shore D 42
Terhelhetőség	650 kg
Statikus teherbírás	1300 kg

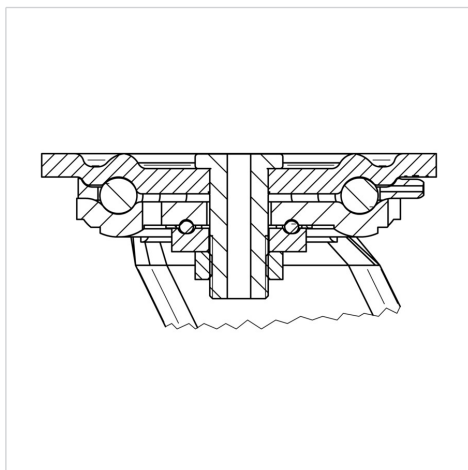
Előnyök egy pillantással

Gördülési ellenállás	● ● ● ○ ○
Mozgás közbeni zaj	● ● ● ○ ○
Kopás	● ● ● ● ○
Rozsda elleni védelem	● ● ● ○ ○

Méretetek



Szerkezet és Szerelés



KAPPA

9682ITP150P63 Flat

EAN 4031582315943



BETTER MOBILITY. BETTER LIFE.

Szerkezet és Szerelés

