

KAPPA

9688FTP100P63

EAN 4031582316094

Fixvillás görgő, Hegesztett villaszerkezet és talplemez, cinkkromátozott, csavarozott tengely, talplemezes rögzítés.

Öntöttvas keréktárcsa, öntött poliuretán futófelület, golyóscsapágy

TENTE

BETTER MOBILITY. BETTER LIFE.

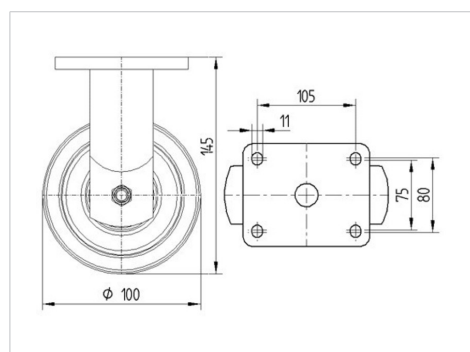


A kép eltérhet az eredeti terméktől

Műszaki adatok

Keréktárcsák átmérője	100 mm
Kerékszélesség	50 mm
Görgő szélessége	98 mm
Talplemez mérete	135 x 110 mm
Talplemez furatok távolsága	105 x 80/75 mm
Furat	11 mm
Nyakátmérő	96 mm
Teljes magasság	145 mm
Hőtartomány	- 20 / + 60 °C
Szabvány	EN 12533
Súly	3.388 kg
Futófelület keménysége	Shore D 42
Terhelhetőség	450 kg
Statikus teherbírás	900 kg

Méretetek



Előnyök egy pillantással

Gördülési ellenállás	● ● ● ● ○
Mozgás közbeni zaj	● ● ● ○ ○
Kopás	● ● ● ● ○
Rozsda elleni védelem	● ● ● ○ ○

KAPPA

9688FTP100P63

EAN 4031582316094



BETTER MOBILITY. BETTER LIFE.

Szerkezet és Szerelés

