

NOVATECH

FTP300x50-Ø30 HL60

EAN 4031582319446

Öntöttvas keréktárcsa, öntött poliuretán futófelület, golyóscsapágy

TENTE

BETTER MOBILITY. BETTER LIFE.

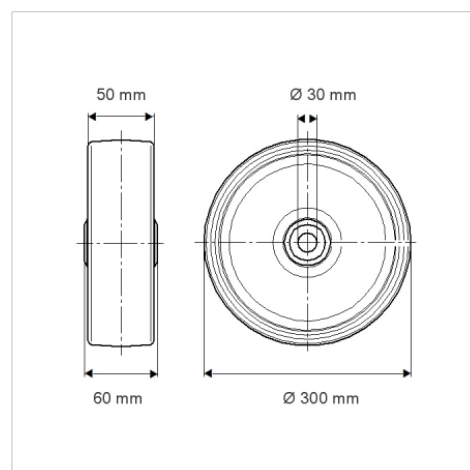


A kép eltérhet az eredeti terméktől

Műszaki adatok

Keréktárcsa átmérő	300 mm
Futófelület szélesség	50 mm
Tengelyfurat átmérője	30 mm
Agyhossz	60 mm
Hőtartomány	- 20 / + 60 °C
Szabvány	EN 12533
Súly	7.942 kg
Futófelület keménysége	Shore A 92
Terhelhetőség	1680 kg
Statikus teherbírás	2800 kg

Méretetek



Előnyök egy pillantással

Gördülési ellenállás	● ● ● ● ○
Mozgás közbeni zaj	● ● ● ○ ○
Kopás	● ● ● ● ○
Rozsda elleni védelem	● ● ● ○ ○

Szerkezet és Szerelés

