

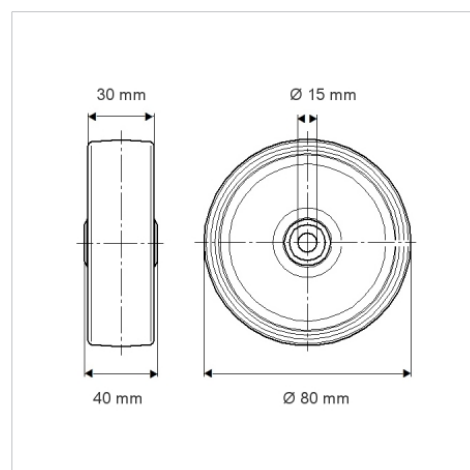


A kép eltérhet az eredeti terméktől

### Műszaki adatok

Keréktátrő	80 mm
Kerékszélesség	30 mm
Tengelyfurat átmérője	15 mm
Agyhossz	40 mm
Hőtartomány	- 20 / + 60 °C
Futófelület keménysége	Shore A 92
csapágy	6201 No.
Terhelhetőség	180 kg
Statikus teherbírás	360 kg

### Méreték



### Előnyök egy pillantással

Gördülési ellenállás	● ● ● ● ○
Mozgás közbeni zaj	● ● ● ○ ○
Kopás	● ● ● ● ○
Rozsda elleni védelem	● ● ● ○ ○

### Szerkezet és Szerelés

