

NOVATECH

FTP100x40-Ø15 HL40

EAN 4031582329360

Öntöttvas keréktárcsa, öntött poliuretán futófelület, golyóscsapágy

TENTE

BETTER MOBILITY. BETTER LIFE.



A kép eltérhet az eredeti terméktől

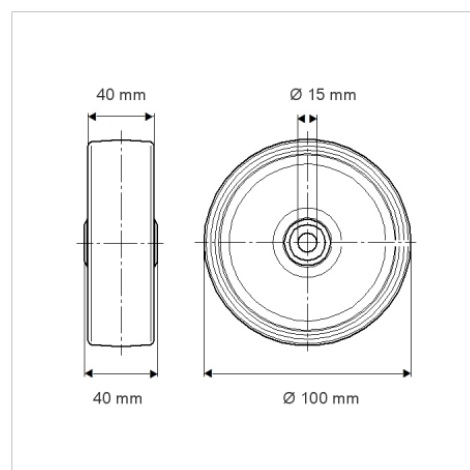
Műszaki adatok

Keréktárcsa átmérő	100 mm
Kerékszélesség	40 mm
Tengelyfurat átmérője	15 mm
Agyhossz	40 mm
Hőtartomány	- 20 / + 60 °C
Szabvány	EN 12533
Súly	1.032 kg
Futófelület keménysége	Shore D 42
csapágy	6002 No.
Terhelhetőség	350 kg
Statikus teherbírás	700 kg

Előnyök egy pillantással

Gördülési ellenállás	● ● ● ● ○
Mozgás közbeni zaj	● ● ● ○ ○
Kopás	● ● ● ● ○
Rozsda elleni védelem	● ● ● ○ ○

Méretetek



Szerkezet és Szerelés

