

NOVATECH

FTP125x40-Ø20 HL50

EAN 4031582331745

Öntöttvas keréktárcsa, öntött poliuretán futófelület, golyóscsapágy

TENTE

BETTER MOBILITY. BETTER LIFE.



A kép eltérhet az eredeti terméktől

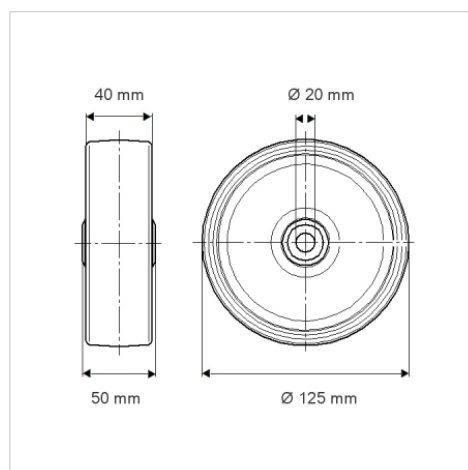
Műszaki adatok

Keréktárcsa átmérő	125 mm
Kerékszélesség	40 mm
Tengelyfurat átmérője	20 mm
Agyhossz	50 mm
Hőtartomány	- 20 / + 60 °C
Szabvány	EN 12533
Súly	1.768 kg
Futófelület keménysége	Shore D 42
csapágy	6204ZV No.
Terhelhetőség	400 kg
Statikus teherbírás	800 kg

Előnyök egy pillantással

Gördülési ellenállás	● ● ● ● ○
Mozgás közbeni zaj	● ● ● ○ ○
Kopás	● ● ● ● ○
Rozsda elleni védelem	● ● ● ○ ○

Méretetek



Szerkezet és Szerelés

