

# NOVATECH

FTP125x50-Ø20 HL54

EAN 4031582332056

Öntöttvas keréktárcsa, öntött poliuretán futófelület, golyóscsapágy

**TENTE**

BETTER MOBILITY. BETTER LIFE.



A kép eltérhet az eredeti terméktől

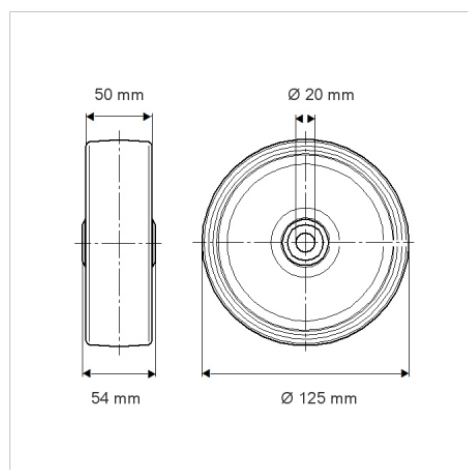
## Műszaki adatok

Keréktárcsa átmérő	125 mm
Kerékszélesség	50 mm
Tengelyfurat átmérője	20 mm
Agyhossz	54 mm
Hőtartomány	- 20 / + 60 °C
Szabvány	EN 12533
Súly	1.996 kg
Futófelület keménysége	Shore D 42
csapágy	6006 No.
Terhelhetőség	550 kg
Statikus teherbírás	1100 kg

## Előnyök egy pillantással

Gördülési ellenállás	● ● ● ● ○
Mozgás közbeni zaj	● ● ● ○ ○
Kopás	● ● ● ● ○
Rozsda elleni védelem	● ● ● ○ ○

## Méretetek



## Szerkezet és Szerelés

