

NOVATECH

FTP200x50-Ø20 HL60

EAN 4031582329636

Öntöttvas keréktárcsa, öntött poliuretán futófelület, golyóscsapágy



BETTER MOBILITY. BETTER LIFE.

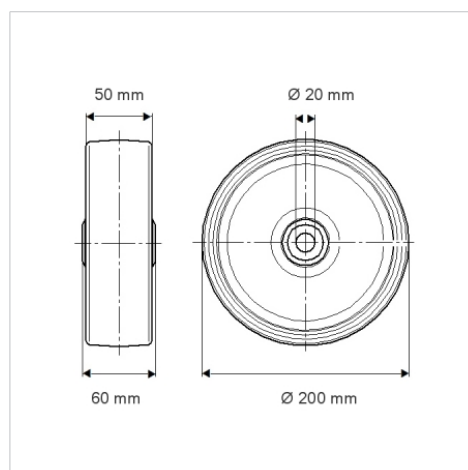


A kép eltérhet az eredeti terméktől

Műszaki adatok

Keréktárcsa átmérő	200 mm
Kerékszélesség	50 mm
Tengelyfurat átmérője	20 mm
Agyhossz	60 mm
Hőtartomány	- 20 / + 60 °C
Szabvány	EN 12533
Súly	4.072 kg
Futófelület keménysége	Shore D 42
Terhelhetőség	1000 kg
Statikus teherbírás	2000 kg

Méretetek



Előnyök egy pillantással

Gördülési ellenállás	● ● ● ● ○
Mozgás közbeni zaj	● ● ● ○ ○
Kopás	● ● ● ● ○
Rozsda elleni védelem	● ● ● ○ ○

Szerkezet és Szerelés

