

ELASTECH

IEP300x55-Ø25

EAN 4031582319774

Alumínium keréktárcsa, fekete, elasztikus gumi futófelület, precíziós golyóscsapágy

TENTE

BETTER MOBILITY. BETTER LIFE.

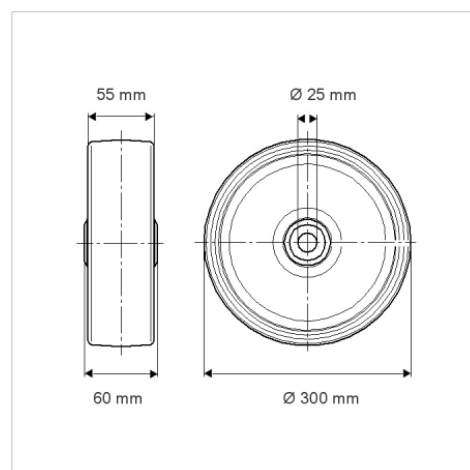


A kép eltérhet az eredeti terméktől

Műszaki adatok

Kerékátmérő	300 mm
Futófelület szélesség	55 mm
Tengelyfurat átmérője	25 mm
Agyhossz	60 mm
Hőtartomány	- 20 / + 85 °C
Szabvány	EN 12532
Súly	3.865 kg
Futófelület keménysége	Shore A 68
Terhelhetőség	600 kg
Statikus teherbírás	1200 kg

Méretetek



Előnyök egy pillantással

Gördülési ellenállás	● ● ● ○ ○
Mozgás közbeni zaj	● ● ● ○ ○
Kopás	● ● ● ○ ○
Rozsda elleni védelem	● ● ● ○ ○

Szerkezet és Szerelés

