

# ALPHA

## 3470UAR125P62 red

EAN 4031582304275

Önbeálló görgő, Préselt acéllemez villaszerkezet, cinkkromátozott, dupla golyósoros csapágy a nyakban, csavarozott tengely, porvédő, talplemez. Poliamid keréktárcsa, poliuretán futófelület, tűgörgős csapágy

**TENTE**

BETTER MOBILITY. BETTER LIFE.



A kép eltérhet az eredeti terméktől

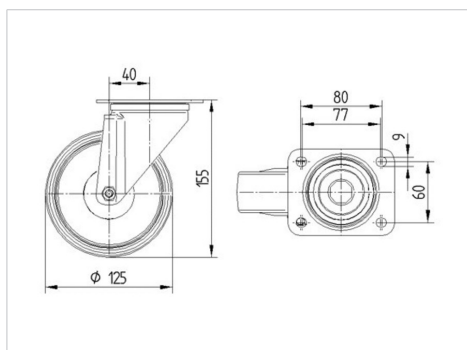
### Műszaki adatok

Keréktárcsa átmérő	125 mm
Futófelület szélessége	32 mm
Talplemez mérete	105 x 85 mm
Talplemez furatok távolsága	80/77 x 60 mm
Furat	9 mm
Utánfutás	40 mm
Körbeforgás	205 mm
Teljes magasság	155 mm
Hőtartomány	- 40 / + 80 °C
Szabvány	EN 12532
Súly	0.927 kg
Fordulókör sugara	102.5 mm
Futófelület keménysége	Shore D 40
Terhelhetőség	200 kg
Statikus teherbírás	400 kg

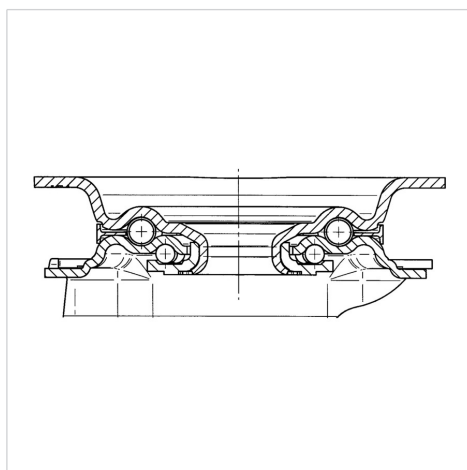
### Előnyök egy pillantással

Gördülési ellenállás	● ● ● ○ ○
Mozgás közbeni zaj	● ● ● ○ ○
Kopás	● ● ● ● ○
Rozsda elleni védelem	● ● ● ○ ○

### Méretetek



### Szerkezet és Szerelés



# ALPHA

3470UAR125P62 red

EAN 4031582304275



BETTER MOBILITY. BETTER LIFE.

## Szerkezet és Szerelés

