

# ALPHA

## 3477UAR125P62 red

EAN 4031582305760

Önbeálló görgő totálfékkel, fékpedál a menetiránnyal ellentétesen, Préselt acéllemez villaszerkezet, cinkkromátózott, dupla golyósoros csapágy a nyakban, csavarozott tengely, porvédő, talplemezes. Poliamid keréktárcsa, poliuretán futófelület, tűgörgős csapágy

**TENTE**

BETTER MOBILITY. BETTER LIFE.



A kép eltérhet az eredeti terméktől

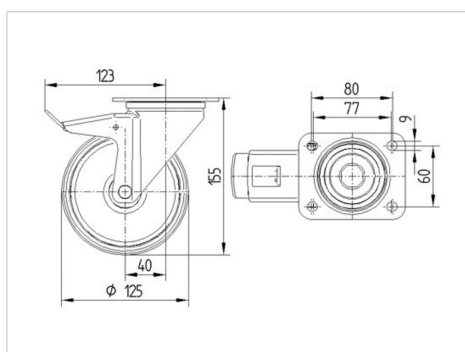
### Műszaki adatok

Kerékátmérő	125 mm
Futófelület szélesség	32 mm
Talplemez mérete	105 x 85 mm
Talplemez furatok távolsága	80/77 x 60 mm
Furat	9 mm
Utánfutás	40 mm
Körbeforgás	246 mm
Teljes magasság	155 mm
Hőtartomány	- 40 / + 80 °C
Szabvány	EN 12532
Súly	1.086 kg
Fordulókör sugara	123 mm
Futófelület keménysége	Shore D 40
Terhelhetőség	200 kg
Statikus teherbírás	400 kg

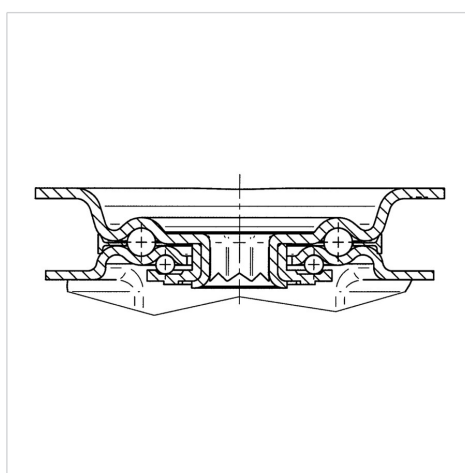
### Előnyök egy pillantással

Gördülési ellenállás	● ● ● ○ ○
Mozgás közbeni zaj	● ● ● ○ ○
Kopás	● ● ● ● ○
Rozsda elleni védelem	● ● ● ○ ○

### Méretetek



### Szerkezet és Szerelés



# ALPHA

3477UAR125P62 red

EAN 4031582305760



BETTER MOBILITY. BETTER LIFE.

## Szerkezet és Szerelés

