

## 3470UOH200P63

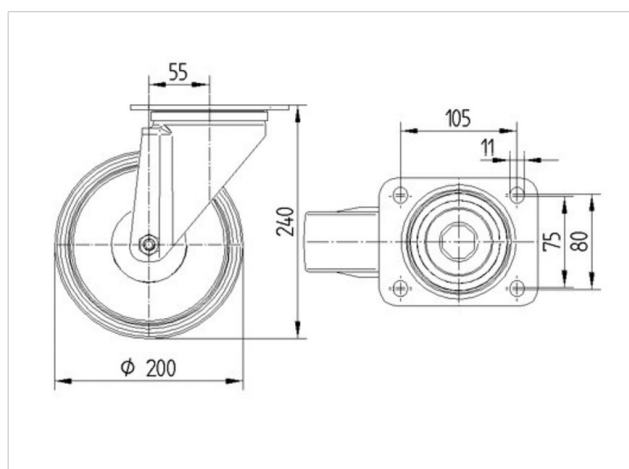
EAN 4031582304596

Önbeálló görgő, Préselt acéllemez villaszerkezet, cinkkromátozott, dupla golyósoros csapágy a nyakban, csavarozott tengely, porvédő, talplemezes. Poliamid kerék, szálvédő, siklócsapágy

### Műszaki adatok

|                             |                |
|-----------------------------|----------------|
| Kerékátmérő                 | 200 mm         |
| Futófelület szélesség       | 50 mm          |
| Talplemez mérete            | 137 x 105 mm   |
| Talplemez furatok távolsága | 105 x 80/75 mm |
| Furat                       | 11 mm          |
| Utánfutás                   | 55 mm          |
| Körbeforgás                 | 310 mm         |
| Teljes magasság             | 240 mm         |
| Hőtartomány                 | - 40 / + 80 °C |
| Szabvány                    | EN 12532       |
| Súly                        | 2.532 kg       |
| Fordulókör sugara           | 155 mm         |
| Futófelület keménysége      | Shore D 75     |
| Terhelhetőség               | 350 kg         |
| Statikus teherbírás         | 700 kg         |

|                       |   |   |   |   |   |
|-----------------------|---|---|---|---|---|
| Gördülési ellenállás  | + | + | + | + | + |
| Mozgás közbeni zaj    | + | + | + | + | + |
| Kopás                 | + | + | + | + | + |
| Rozsda elleni védelem | + | + | + | + | + |



## 3470UOH200P63

EAN 4031582304596

