

## 3478UOH200P63

EAN 4031582307054

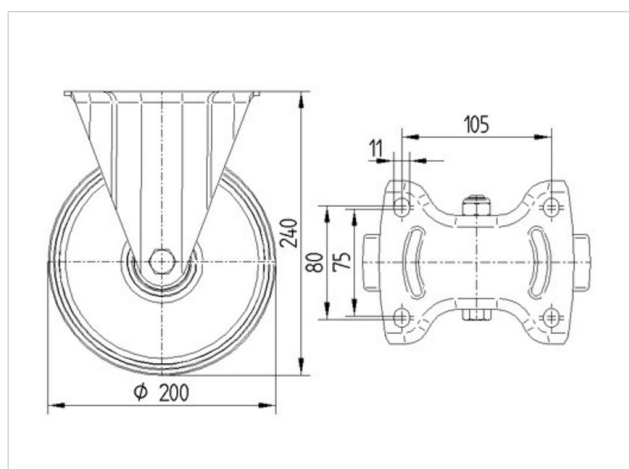
Fixvillás görgő, Préselt acéllemez villa, fényes cink bevonat, kékre passzíválva, csavarozott tengely, talplemezes.

Poliamid kerék, szálvédő, siklócsapágó

### Műszaki adatok

Kerékátmérő	200 mm
Futófelület szélesség	50 mm
Talplemez mérete	137 x 115 mm
Talplemez furatok távolsága	105 x 80/75 mm
Furat	11 mm
Teljes magasság	240 mm
Hőtartomány	- 40 / + 80 °C
Szabvány	EN 12532
Súly	2.115 kg
Futófelület keménysége	Shore D 75
Terhelhetőség	350 kg
Statikus teherbírás	700 kg

Gördülési ellenállás	+	+	+	+	+
Mozgás közbeni zaj	+	+	+	+	+
Kopás	+	+	+	+	+
Rozsda elleni védelem	+	+	+	+	+



## 3478UOH200P63

EAN 4031582307054

