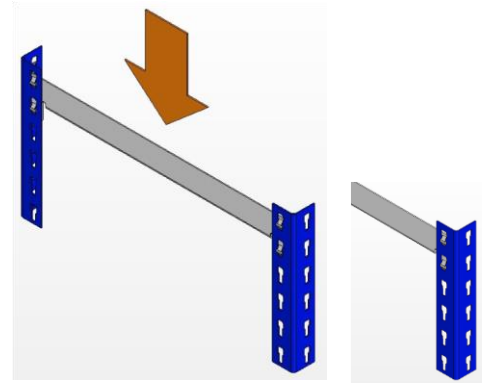
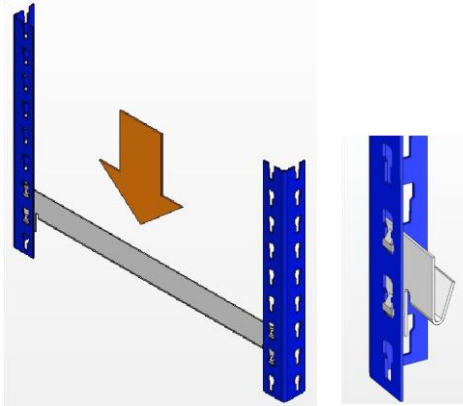
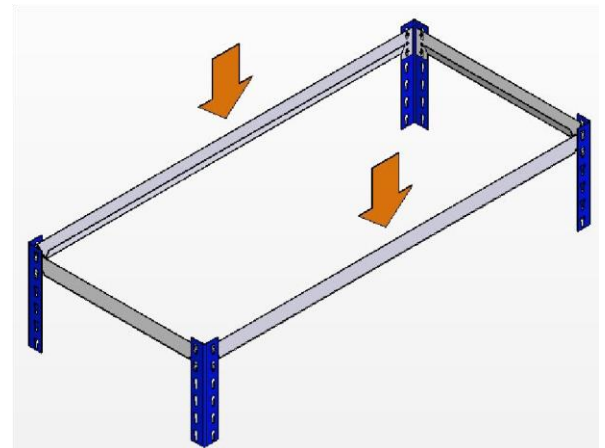
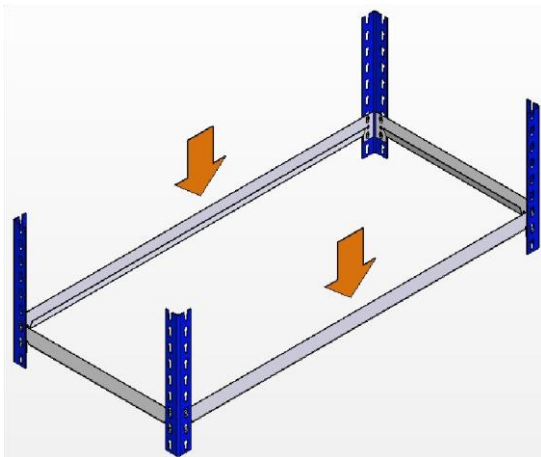


Economy pozdorjapolcos állvány szerelési útmutató

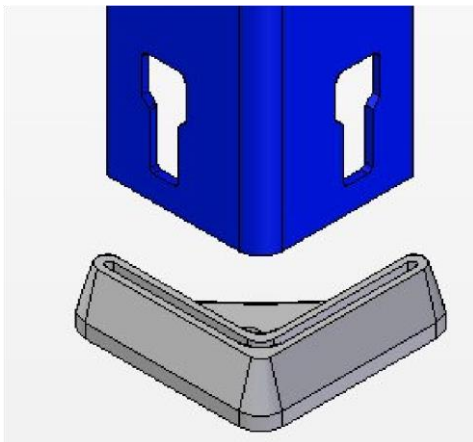
1. Rögzítse a keresztgerendát az oszlopok tetejéhez. Enyhe erőfeszítéssel biztosítsa a körmök bepattanását az oszlopba.
2. Rögzítse a keresztgerendát az oszlopok aljához. Enyhe erőfeszítéssel biztosítsa a körmök bepattanását az oszlopba.



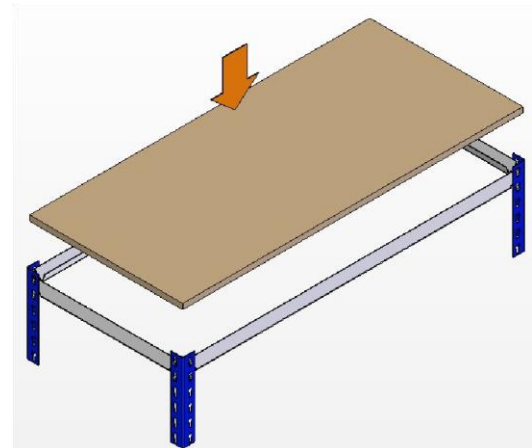
3. Rögzítse a hosszanti gerendákat az oszlopok közé, felülre.
4. Rögzítse a hosszanti gerendákat az oldalsó oszlopok közé, alulra.



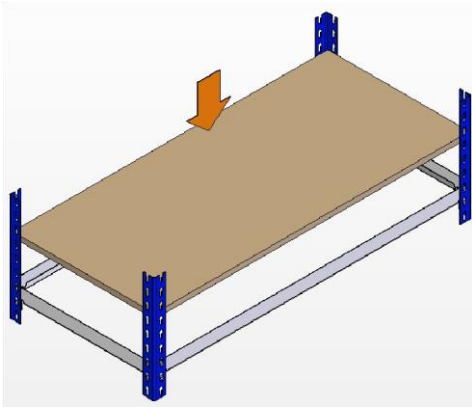
5. Az oszlopokra helyezze rá a műanyag talpakat.



6. Helyezze a legfelső polcot a gerendákra.

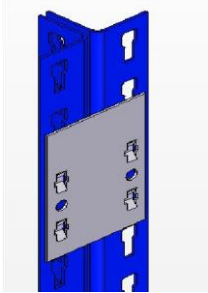


7. Helyezze a legalsó polcot a gerendákra.



8. A többi polcot kívánt magasságban rögzítse a 4 oszlopon a gerendák segítségével.

9. Ikresítő kapcsokkal polcmezőket foghat össze.



Szükség esetén ikresítő kapcsok, gerendák, polcok külön kaphatók.

A polcállvány befoglaló méretei: 450x900x1981mm (szélesség x hosszúság x magasság)

A polcok teherbírása 80 kg egyenletesen megoszló terhelés esetén.
