

NOVATECH

ITP100x40-Ø12 HL26 convex

EAN 4031582329759

Alumínium keréktárcsa, öntött poliuretán futófelület, precíziós golyóscsapágy

TENTE

BETTER MOBILITY. BETTER LIFE.

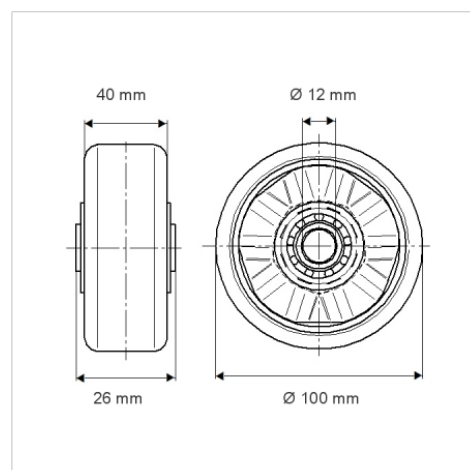


A kép eltérhet az eredeti terméktől

Műszaki adatok

Kerékátmérő	100 mm
Kerékszélesség	40 mm
Tengelyfurat átmérője	12 mm
Agyhossz	26 mm
Hőtartomány	- 20 / + 60 °C
Szabvány	EN 12532
Súly	0.334 kg
Futófelület keménysége	Shore D 42
Terhelhetőség	300 kg
Statikus teherbírás	600 kg

Méretetek



Előnyök egy pillantással

Gördülési ellenállás	● ● ● ○ ○
Mozgás közbeni zaj	● ● ● ○ ○
Kopás	● ● ● ● ○
Rozsda elleni védelem	● ● ● ○ ○

Szerkezet és Szerelés

